

Wärmeschublade FL

Backöfen und Zubehör

Code: 7104 100



EINZELHEITEN

Farbgebung Weiß

Material Glas

Versorgung 220-240 V 50/60 Hz

Öffnung Ausziehbarer Wagen - Push-Öffnung

Max. Kapazität 15 kg

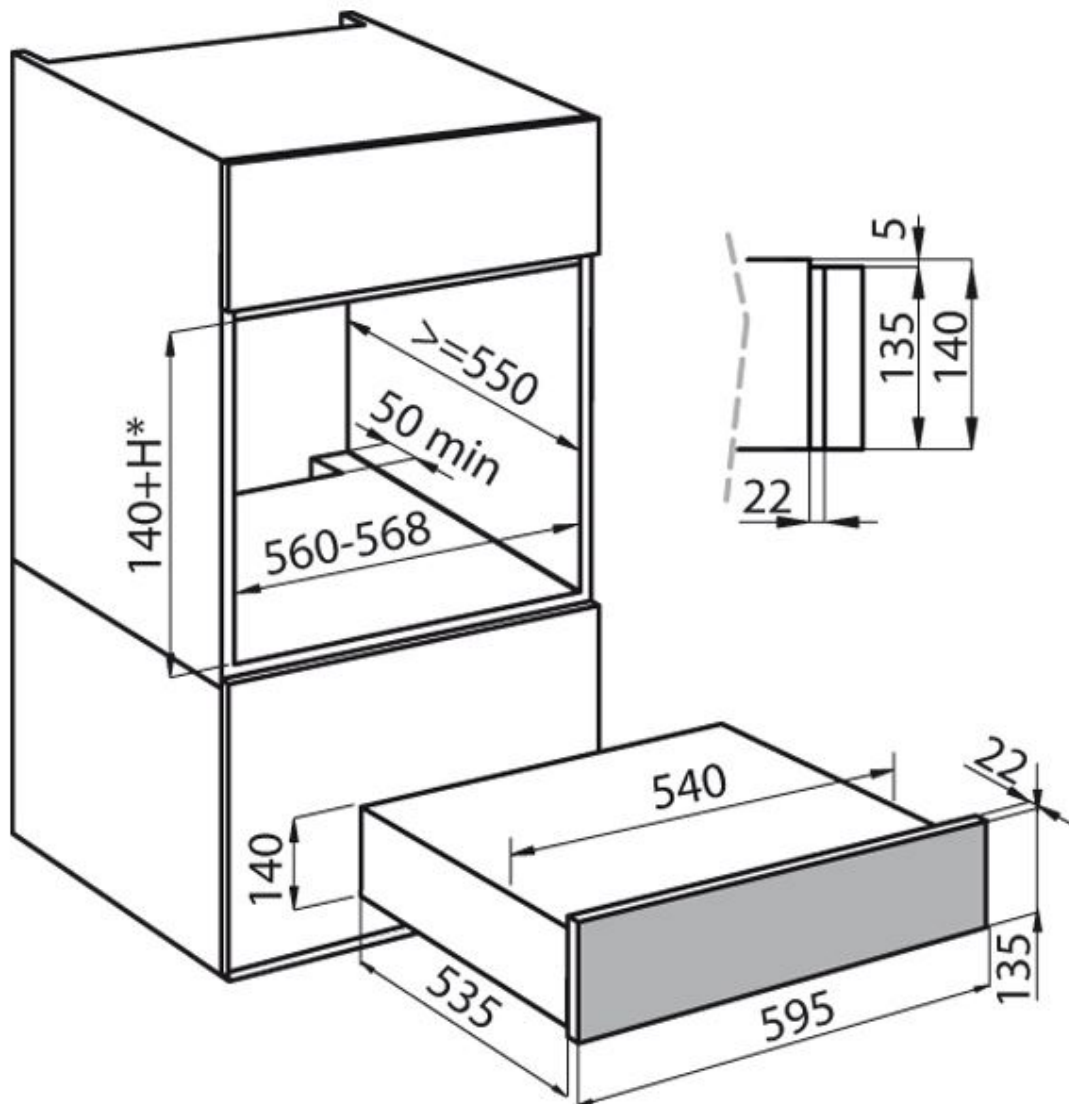
Abmessungen 60x14 cm

Innen Innenraum und Boden aus Edelstahl mit rutschfester Beschichtung

Max. Temperatur 85 °c

Backofentyp Wärmeschublade

TECHNISCHE DATEN



GALERIE

